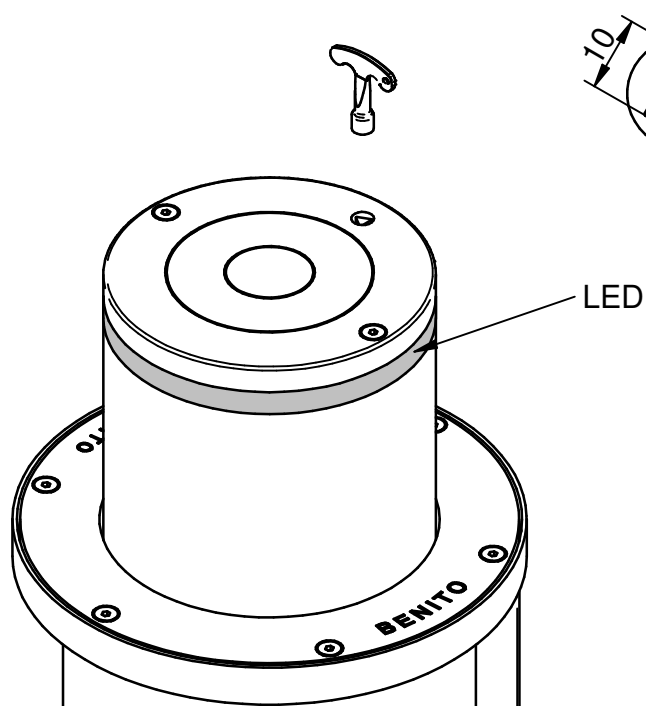
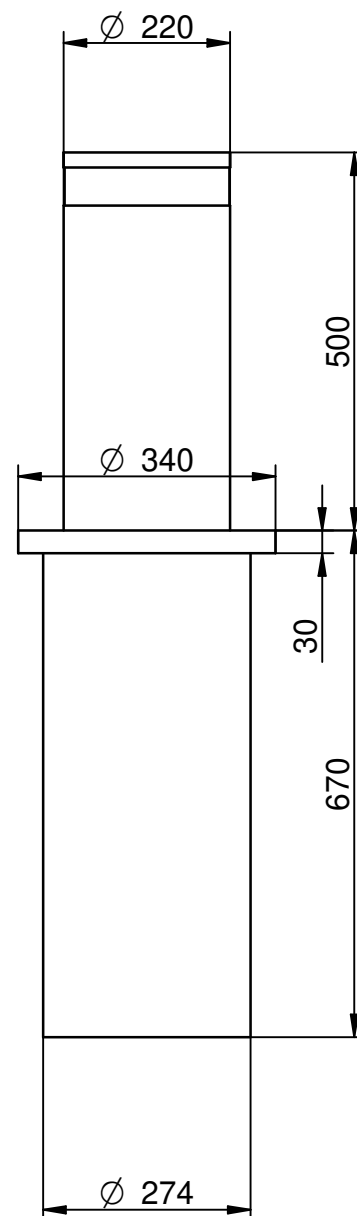
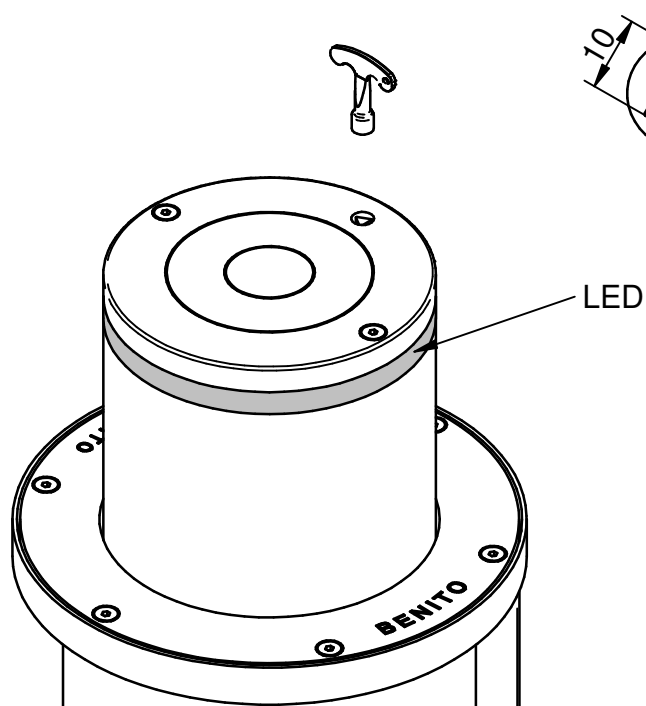
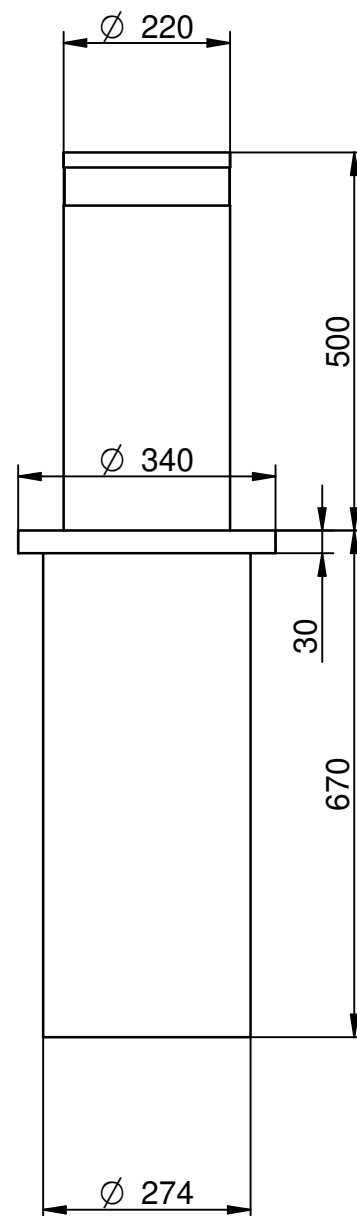


|                                       |                         |
|---------------------------------------|-------------------------|
| Altura desde nivel de calle           | 500 mm                  |
| Diámetro pilona                       | 220 mm                  |
| Dimensiones cajon                     | 340x340x670 mm          |
| Espesor                               | 4 mm                    |
| Material y acabados                   | Inox A304 satinado      |
| Sistema de subida                     | Cilindro de gas         |
| Fuerza de ascensión                   | 400 Newton              |
| Sistema de bajada                     | Manual                  |
| Banda reflectante                     | Si                      |
| Corona Led                            | Si                      |
| Llave                                 | Si , (triangular 10 mm) |
| Bloqueo superior/ inferior automatico | Si                      |
| Resistencia al impac                  | 15.000 J                |
| Ciclos                                | Mas de 500.000          |



- Elevación fácil y rápida
- Con llave triangular DIN3223
- Elevación automática
- Bloqueo automatico en posición bajada
- Bloqueo automatico en posición subida

|                                       |                         |
|---------------------------------------|-------------------------|
| Altura desde nivel de calle           | 500 mm                  |
| Diámetro pilona                       | 220 mm                  |
| Dimensiones cajon                     | 340x340x680 mm          |
| Espesor                               | 8 mm                    |
| Material y acabados                   | Inox A304 satinado      |
| Sistema de subida                     | Cilindro de gas         |
| Fuerza de ascensión                   | 400 Newton              |
| Sistema de bajada                     | Manual                  |
| Banda reflectante                     | Si                      |
| Corona Led                            | Si                      |
| Llave                                 | Si , (triangular 10 mm) |
| Bloqueo superior/ inferior automatico | Si                      |
| Resistencia al impac                  | 70.000 J                |
| Ciclos                                | Mas de 500.000          |



- Elevación fácil y rápida
- Con llave triangular DIN3223
- Elevación automática
- Bloqueo automatico en posición bajada
- Bloqueo automatico en posición subida